

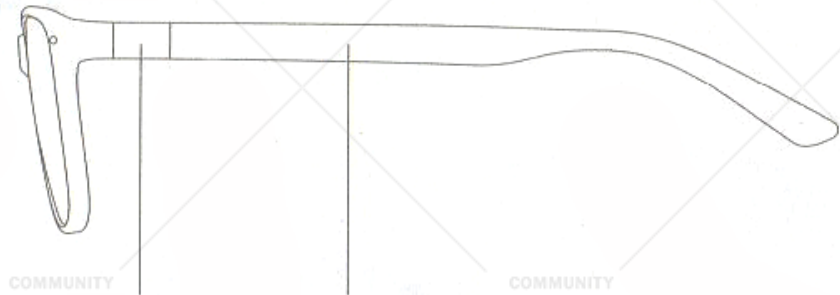
# Окуляри Roidmi

Захисні окуляри технології Blu-ray



Оправа

Змінні носові упори (подушечки)



Ніжка для окулярів

Змінна дужка окулярів

## Основні параметри

Номер артикула: LG01RM;  
Матеріал оправы для окулярів: TR90;  
Матеріал лінз: Смола;

Вага окулярів: 20.5 г;  
Відповідна стать: Унісекс;

Акcesуари: Носовий упор (подушечка) × 2 (шт), Стандартна дужка окулярів × 1 (шт), Рухома опора для лінз × 1 (шт), Футляр × 1 (шт), Тканина для лінз × 1 (шт).

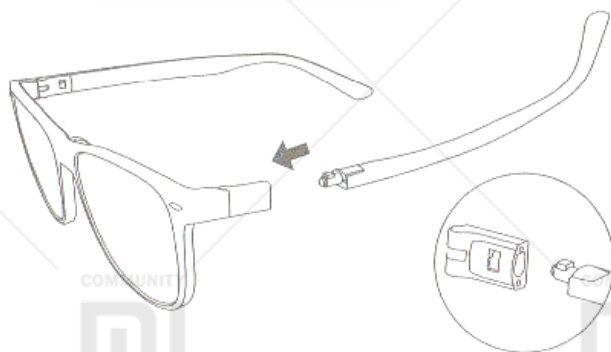
## Експлуатація продукції

### 1. Заміна опори лінзи

- ① Вийміть з упаковки відповідну для вас дужку окулярів, зверніть увагу на маркування на внутрішній стороні дужки. Відмітка L на ній відповідає лівому боку, відмітка R відповідає правому боку.



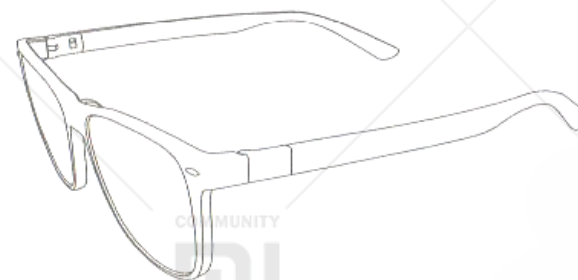
- ② Вставте дужку окулярів до відповідних отворів.



- ③ Після того, як вставили дужку окулярів до упору, поверніть її на 90°



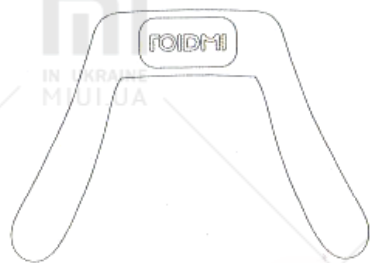
- ④ Встановлення завершено!



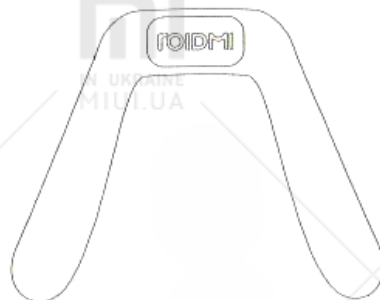
## Експлуатація продукції

### 2. Заміна носового упору (подушечок)

- 1 Вийміть носові упори з упаковки, і виберіть відповідний своєму носу.

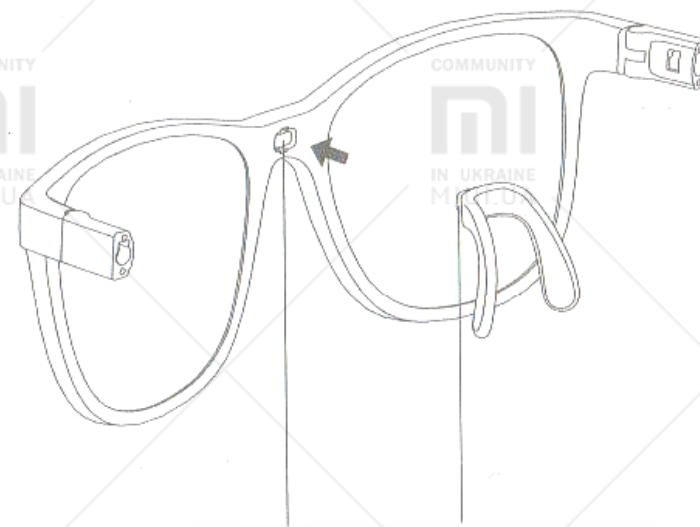


Короткі носові упори  
Підходять для людей з  
високим переніссям



Довгі носові упори  
Підходять для людей з  
низьким переніссям

- 2 Вставте носовий упор в отвір, розташований на оправі окуляра, для завершення установки міцно притисніть, щоб носовий упор був стійким.



Магніт на оправі окулярів

Магніт на носовому упорі

## Шкідливі речовини в продукції

Назва та вміст шкідливих речовин						
	шкідливі речовини					
	( Pb )	( Hg )	( Cd )	( Cr(VI) )	( PBB )	( PBDE )
Пластмасова оправа для окулярів	○	○	○	○	○	○
Металева оправа для окулярів	X	○	○	○	○	○

0: токсичні і шкідливі речовини в усіх комплектуючих даного пристрою містяться в кількості нижче граничного значення згідно SJ / T11363-2006 «Вимоги обмеження наявності отруйних і шкідливих речовин у товарах».

X: означає наявність токсичних і шкідливих речовин, щонайменше, в одному з комплектуючих даного пристрою в кількості, що перевищує граничне значення, SJ згідно / T11363-2006 «Вимоги обмеження наявності отруйних і шкідливих речовин у товарах».

## Список несправностей продукції

1. Хвостова частина дужки окулярів має злами;
2. Можливе розмагнічування металевої частини носового упору;
3. Петлі втрачають чутливість і виходять з ладу.

## Документ, що підтверджує три гарантії

Гарантія післяпродажного обслуговування захисних окулярів з технологією Blu-ray:

Строго ґрунтуючись на «Законі про захист прав споживачів Китайської Народної Республіки», «Законі Китайської Народної Республіки про якість продукції» є три гарантії післяпродажного обслуговування, обслуговування відбувається наступним чином: протягом гарантійного терміну, відповідно до закону, ви можете скористатися профілактичним ремонтом, обміняти товар, також маєте право повернути куплений вами товар. Ремонт, заміна та повернення товару можливі лише по пред'явленню квитанції.

1. Якщо протягом семи днів без будь-якої причини ви хочете повернути куплений вами товар (у разі, якщо він куплений через інтернет), то всі витрати на логістику оплачуються користувачем;
2. Якщо при використанні захисних окулярів технології Blu-ray були виявлені несправності, наведені в таблиці «Список несправностей продукції», після підтвердження виявлення даної несправності ви можете скористатися безкоштовно наступними послугами:

### Повернення товару

Протягом 7 днів з моменту отримання товару, після підтвердження виявлення несправності, товар підлягає поверненню.

### Заміна товару

Протягом 15 днів з моменту отримання товару, після підтвердження виявлення несправності, товар підлягає заміні.

### Ремонт товару

Протягом 1 року з моменту отримання товару, після підтвердження виявлення несправності, товар підлягає ремонту.

Захисні окуляри технології Blu-ray;

Номер артикула: LG01RM;

Виробник: ТОВ «Інформаційні технології» (Усі) Адреса: Усі, зона економічного розвитку Хуейшань, шосе 1699, 8 будинок, 4 поверх, район В.

Чинний стандарт: GB / T14214-2003 QB2506-2001 GB10810.1-2005 GB10810.3-2006 GB10810.4-2012 GB10810.4-2012 Q / 0000002C02-2004

Онлайн обслуговування клієнтів: [www.mi.com/service](http://www.mi.com/service)