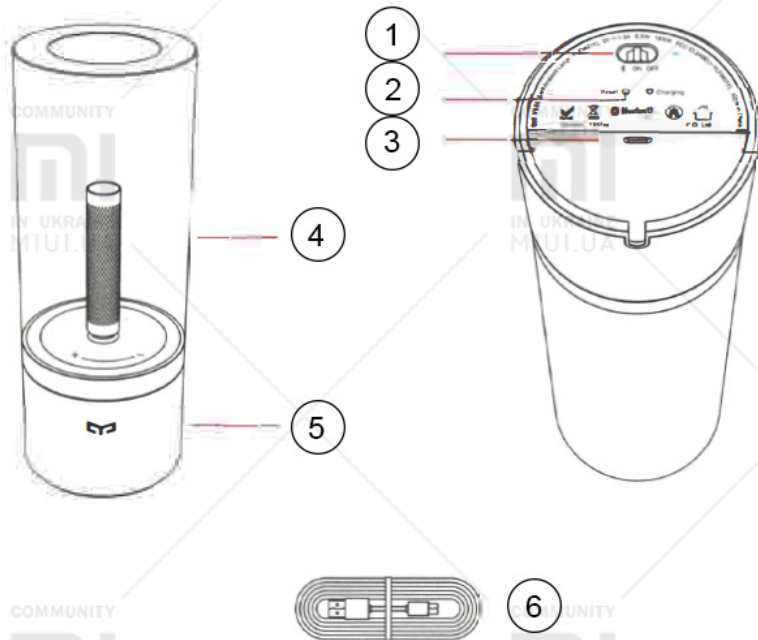




## Керівництво користувача Yeelight Ambient Lamp

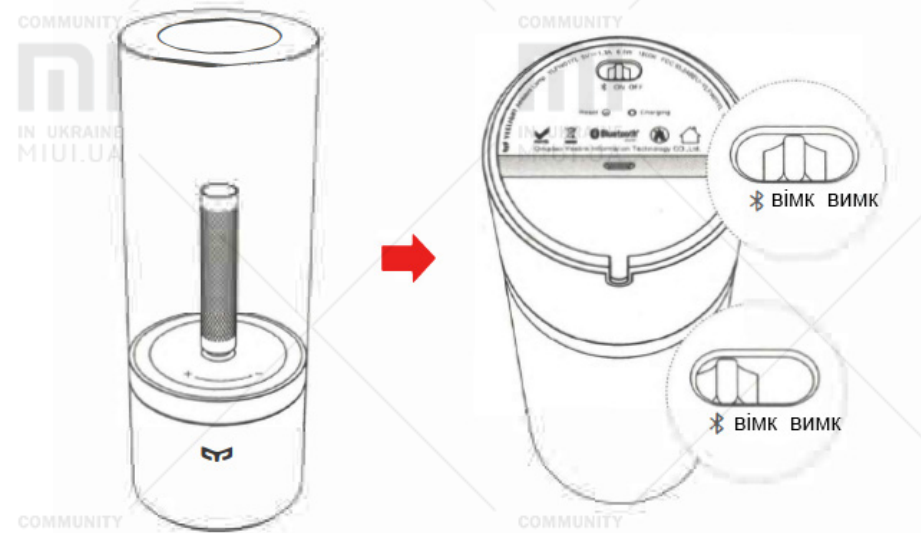
### Опис продукта



- 1 - Вимикач;
- 2 - Скидання;
- 3 - Зарядний порт;
- 4 - Абажур;

- 5 - База
- 6 - Зарядний кабель

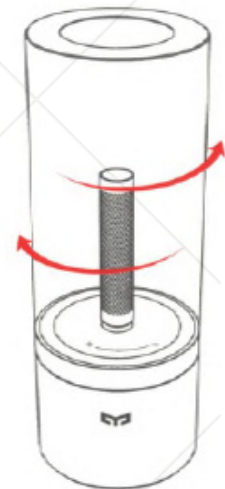
### Використання



1. Відкрийте упаковку і витягніть лампу. Помістіть перемикач в положення «ON» або в положення (Bluetooth), якщо ви хочете використовувати smart-елементи управління.
2. Після включення лампи яскравість буде встановлена на 100%. Поверніть абажур проти годинникової стрілки, щоб зменшити яскравість, і за годинниковою стрілкою, щоб збільшити.
3. Якщо ви хочете згрупувати кілька ламп, перегляньте «Розширені настройки» в мобільному додатку.

### Smart-елементи управління

1. Увімкніть Bluetooth на мобільному пристрої.
2. Знайдіть мобільний додаток Yeelight у магазині додатків свого регіону або відскануйте QR-код, щоб завантажити додаток Yeelight.
3. Переконайтеся, що перемикач знаходиться в положенні (Bluetooth), відкрийте додаток і дотримуйтесь інструкцій.



## Скидання до заводських налаштувань



Кнопка скидання знаходиться внизу підставки лампи. Для виконання скидання до заводських налаштувань натисніть кнопку Reset за допомогою тонкого загостреного предмета і утримуйте її протягом 5 секунд, поки лампа не почне мерехтити. Лампа буде блимати під час приблизно 5 секунд і згасне. Це означає, що заводське перезавантаження виконана успішно.

Підтримка клієнтів: [www.yeelight.com](http://www.yeelight.com)

Тел: 400-619-7969

Стандарт: Q / QDYLK0001-2016

Виробник: Qingdao Yeelink Information Technology Co «Ltd.  
(Компанія Mi Ecosystem)

Адреса: 10.-B4 Циндао Інноваційний парк В, Циндао, Китай.  
Зателефонуйте 400-619-7969 для підтримки клієнтів.

## Характеристики

Регулювання яскравості: 1 -100%;

Номинальна потужність: 6.5 Вт;

Робоча вологість: 0-85% RH;

Вхід: DC 5V / 1.3A;

Робоча температура: 14-104 ° F / -10 - + 40 ° C;

Версія Bluetooth: 4.2;

Акумулятор: літій-полімерний | 3.7 У | 2100 mAg;

Системні вимоги: Android 4.4 або новіше, iOS 8.0 або новіше.

## Особливості



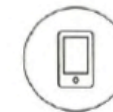
Регулювання яскравості



Обертання для регулювання



Bluetooth з'єднання



Розумне управління



Схеми освітлення



Групування декількох ламп



Тонкий дизайн



Портативність

## Засоби безпеки

1. Переконайтеся, що напруга вашої електричної мережі відповідає допустимій напрузі виробу. Використання неналежної напруги може призвести до порушень нормальної роботи та виникнення загроз безпеці.
2. Світлодіодний модуль лампи не може бути замінений. Не розбирайте виріб. Після поломки світлодіодного модуля необхідно замінити всю лампу
3. Лампа генерує певну кількість тепла під час роботи. Переконайтеся, що повітря навколо нього здатне охолодити пристрій.
4. Не занурюйте продукт в воду і не використовуйте його в умовах, що виходять за межі робочої температури / вологості.

## Попередження

1. Будь ласка, підтвердіть правильність вхідної напруги. Використання неналежної напруги може пошкодити виріб і призвести до порушення безпеки використання.
2. Тільки для використання всередині приміщення.
3. Регулярно перевіряйте шнур живлення, адаптер змінного струму та інші компоненти. Якщо будь-які деталі пошкоджені, продукт більше не повинен використовуватися.
4. Використовуйте тільки стандартні адаптери. Неправильне використання адаптерів може призвести до порушень нормальної роботи та виникнення небезпеки його подальшого використання.
5. Зберігайте пристрій подалі від рідин і вологих середовищ.
6. Світлодіодний модуль не підлягає заміні.
7. Не розбирайте виріб. Світлодіод може завдати шкоди вашим очам.

## Список несправностей

### Лампа:

- Лампа не вмикається;
- Регулювання яскравості не працює;
- Телефон не може підключитися до лампи;
- Механічні пошкодження, викликані матеріалами або неправильна збірка.

### Кабель USB:

- Не заряджає лампу.

## Заява про відповідність FCC

Будь-які зміни або модифікації, явно не схвалені стороною, відповідальною за відповідність, можуть позбавити користувача права на експлуатацію обладнання. Це пристрій відповідає частині 15 правил FCC.

Експлуатація пристрою підлягає обмеженням таких двох умов:

- (1) Цей пристрій не може створювати шкідливі перешкоди,
- (2) Цей пристрій може приймати будь-які перешкоди, включно з перешкодами, які можуть викликати небажану роботу.

Дане обладнання було протестовано і визнано відповідним обмеженням для цифрового пристрою класу В відповідно до частини 15 правил FCC. Ці умови були розроблені, щоб забезпечити захист від шкідливого випромінювання в житлових приміщеннях. Це обладнання генерує, використовує і може випромінювати радіочастоти і, якщо воно не встановлено і не використовується за інструкцією, може призвести до перешкод. Тим не менше, немає гарантії відсутності перешкод при відповідній установці. Якщо це обладнання викличе перешкоди в радіо- або телеприйомі, які можна визначити за допомогою вмикання / вимикання обладнання, користувачу рекомендується спробувати виправити їх одним з варіантів:

1. Переорієнтуйте або перемістіть антену.
2. Збільшити відстань між обладнанням і приймачем.
3. Підключіть пристрій до іншої розетки.
4. Запитайте у продавця або спеціаліста ТВ / радіо.